

LIQUID CRYSTAL DISPLAY PANEL AND METHOD OF PRODUCING THE SAME

Patent Number: JP2001147437
Publication date: 2001-05-29
Inventor(s): WATANABE MAKOTO;; TAKANO SHIYOUKO;; SHIBAHARA SHIGEO;; SASAKI TAKESHI
Applicant(s): NEC CORP
Requested Patent: JP2001147437
Application Number: JP19990330656 19991119
Priority Number(s):
IPC Classification: G02F1/1339
EC Classification:
Equivalents:

Abstract

PROBLEM TO BE SOLVED: To provide a structure of a liquid crystal display panel and a method of producing the panel in which degradation in the display quality such as display irregularity caused by inhomogeneity of a liquid crystal layer is prevented in the entire region of the display screen at any temperature in the use temperature range when the display screen of the liquid crystal display panel is tilted from the horizontal position, and in which good display quality can be kept alltimes.

SOLUTION: In the liquid crystal panel produced by laminating transparent glass substrates 1, 2 with a columnar resin spacer 4 interposed and applying a sealing material 3 around the substrates by printing to join the substrates, the columnar resin spacer 4 is elastically deformed in the compressive direction to have assembling stress (initial stress) and accumulates elastic energy. The elastic deformation of the columnar resin spacer 4 is controlled to such a degree that the columnar resin spacer 4 in the position where the gap is maximum when the display screen of the liquid crystal display panel is tilted from the horizontal position at the highest temperature in the use temperature range of the liquid crystal display panel is compressed by the substrates and elastically compressed and deformed in the perpendicular direction to the substrate.

Data supplied from the esp@cenet database - I2

(19) 日本国特許庁 (J P)

(12) 公開特許公報 (A)

(11) 特許出願公開番号
特開2001-147437
(P2001-147437A)

(43) 公開日 平成13年5月29日 (2001.5.29)

(51) Int.Cl. ⁷	識別記号	F I	テ-マコ-ト [*] (参考)
G 0 2 F 1/1339	5 0 0	G 0 2 F 1/1339	5 0 0 2 H 0 8 9
	5 0 5		5 0 5

審査請求 有 請求項の数 11 O L (全 15 頁)

(21) 出願番号 特願平11-330656
(22) 出願日 平成11年11月19日 (1999. 11. 19)

(71) 出願人 000004237
日本電気株式会社
東京都港区芝五丁目7番1号
(72) 発明者 渡辺 誠
東京都港区芝五丁目7番1号 日本電気株式会社内
(72) 発明者 高野 彰好
東京都港区芝五丁目7番1号 日本電気株式会社内
(74) 代理人 100095740
弁理士 開口 宗昭

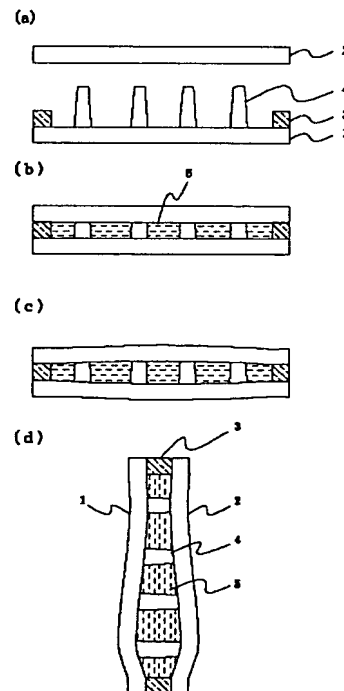
最終頁に続く

(54) 【発明の名称】 液晶表示パネル及びその製造方法

(57) 【要約】

【課題】 液晶表示パネルを表示面が水平より傾けられた状態にした場合であって、使用温度範囲内のいかなる温度であっても、表示画面の全領域で液晶層の不均一さに起因する表示ムラ発生等の表示品質の低下を阻止し、常に良好な表示品質を保持できる液晶表示パネルの構造及び製造方法を提供する。

【解決手段】 透明ガラス基板1及び2を柱状の樹脂スペーサ4を介して重合し、周囲にシール材3を印刷して前記両基板が接合されてなる液晶表示パネルにおいて、柱状の樹脂スペーサ4は、圧縮方向に弾性変形して組立応力(初応力)を有しており、弾性エネルギーを蓄えている。このとき柱状の樹脂スペーサ4の弾性変形量は、液晶表示パネルの使用温度範囲内の最高温度下で液晶表示パネルが表示面が水平より傾けられた状態において最も間隙が大きくなる位置の柱状の樹脂スペーサ4が、両基板に狭圧され前記基板の垂直方向に弾性的に圧縮変形している程度に設定する。



【特許請求の範囲】

【請求項1】 スペースにより所定の間隙を保持して対向する2つの透明基板と、前記両基板を接合する枠状のシール材と、前記両基板及び前記シール材の内側に封入される液晶とを備えてなる液晶表示パネルであって、前記スペースは、液晶表示パネルの使用温度範囲内の最高温度下で液晶表示パネルが表示面が水平より傾けられた状態において間隙が大きくなる位置のスペースが前記両基板に狭圧され弾性的に圧縮変形している程度に、弾性変形してなることを特徴とする液晶表示パネル。

【請求項2】 前記透明基板に組立による曲げ応力が残留する程度に、前記シール材の高さが前記スペースの高さより高く設定されてなることを特徴とする請求項1に記載の液晶表示パネル。

【請求項3】 3色の色画素を有し、前記色画素の総数より少ない総数のスペースが前記透明基板上にほぼ均一に配設されてなることを特徴とする請求項1又は請求項2に記載の液晶表示パネル。

【請求項4】 前記色画素のうち1色又は2色の色画素に前記スペースが配設されてなることを特徴とする請求項3に記載の液晶表示パネル。

【請求項5】 3色の色画素がマトリクス状に配置され、一のスペースが配置された任意の色画素を基点として斜め方向に位置する色画素に他のスペースが配設されてなることを特徴とする請求項3に記載の液晶表示パネル。

【請求項6】 3色の色画素がマトリクス状に配置され、一のスペースが配置された任意の色画素を基点として横方向又は縦方向に1色画素分、さらにそれと直角な方向に2色画素分移動した位置の色画素に、他のスペースが配設されてなることを特徴とする請求項3に記載の液晶表示パネル。

【請求項7】 3色の色画素がマトリクス状に配置され、一のスペースが配置された任意の色画素を基点として縦横方向に1以上の同数の色画素おきに、他のスペースが配設されてなることを特徴とする請求項3に記載の液晶表示パネル。

【請求項8】 スペースにより所定の間隙を保持して対向する2つの透明基板と、前記両基板を接合する枠状のシール材と、前記両基板及び前記シール材の内側に封入される液晶とを備えてなる液晶表示パネルであって、前記両基板が立てられた状態において水平方向かつ両基板とも同一方向に曲げ形成されてなることを特徴とする液晶表示パネル。

【請求項9】 スペースにより所定の間隙を保持して対向する2つの透明基板と、前記両基板を接合する枠状のシール材と、前記両基板及び前記シール材の内側に封入される液晶とを備えてなる液晶表示パネルであって、前記両基板が立てられた状態において水平方向かつ異なる方向に曲げ形成され互いに凸面を対向させてなることを

特徴とする液晶表示パネル。

【請求項10】 スペースにより所定の間隙を保持して対向する2つの透明基板と、前記両基板を接合する枠状のシール材と、前記両基板及び前記シール材の内側に封入される液晶とを備えてなる液晶表示パネルであって、前記両基板が立てられた状態において水平方向かつ異なる方向に曲げ形成され互いに凹面を対向させてなることを特徴とする液晶表示パネル。

【請求項11】 液晶表示パネルを構成する2つの透明基板のうち1つの透明基板の一主面にスペース及び前記スペースの周囲に位置するシール材が設けられた後に、前記シール材の内側の空間のうち前記一主面から自然長の前記スペースの上端までの空間の占める容積未満の容積の液晶を液晶表示パネル内に充填する第一の工程と、その後、前記スペース又は前記スペース及び重合する前記両基板を弾性変形させることにより液晶表示パネル内の容積を減少させる第二の工程とを備えることにより液晶の排出量を抑制しつつ、液晶表示パネル内に液晶を封入することを特徴とする液晶表示パネルの製造方法。

【発明の詳細な説明】

【0001】

【発明の属する技術分野】本発明は、液晶表示パネル及びその製造方法に関するものである。

【0002】

【従来の技術】一般に、液晶表示パネルは、一对の透明基板（ガラス基板）をスペースを介して重ね合わせ、この両基板を枠状のシール材で接着し、このシール材と両基板とで囲まれる間隙内に液晶を封入して構成される。このとき、スペースは前記一对の基板間に配設され、両基板間の間隙が所定寸法で均一に保持されるように機能するものであり、両基板間の間隙が所定寸法で均一に保持される結果、均一な層厚の液晶層を形成可能とし、均一な表示品位を確保するものである。

【0003】従来よりスペースには、基板上に散布されるプラスチックビーズ等の球状のスペースや、基板上に感光性樹脂を塗布し、露光、現像するリソグラフィ技術により、基板上の特定箇所配設される柱状の樹脂スペースがある。基板上に散布される球状のスペースを用いる場合、散布ムラに起因した表示ムラが生じるおそれがあるという問題点があった。柱状の樹脂スペースは、かかる問題点を解消する技術である。また、感光性樹脂の塗布量を調整することにより、両基板間の間隙、ひいては液晶層の厚みを自由に制御でき、かつ均一に形成できるという利点がある。

【0004】ところで、常温状態のもとでは、液晶表示パネルの両基板間の間隙はその基板間に配設されたスペースにより一定に保たれ、これによりその基板間に封入されている液晶の層厚が各部均一に保たれる。しかしながら、高温状態（例えば40℃以上）のもとでは、基板間に封入されている液晶が熱膨張し、この膨脹による圧

力で基板が波打つように歪み、この基板の歪みで基板間の液晶の層厚が部分的に不均一になり、これが原因で表示のコントラストにムラが生じ、表示品位の低下につながるという問題点がある。特に、基板の面積が大きい大型画面の液晶表示パネルにおいて、液晶の熱膨張による圧力で基板が比較的大きく歪み、表示品位の低下が顕著となる。

【0005】かかる問題点を解決することを目的に、一対の透明基板を枠状のシール材を介して重合接着し、その両基板間の空隙内に液晶を封入してなる液晶表示パネルにおいて、前記両基板間に、硬質の複数のスペーサと、弾性を有しかつ自由状態のもとでは前記スペーサよりも直径の大きい複数のスペーサとの2種類のスペーサを散布するようにした液晶表示パネルが特開平第8-15708号に提案されている。かかる液晶表示パネルは、特開平第8-15708号の記載によれば、常温状態のもとにおいては、弾性を有するスペーサが両基板の重ね合わせの圧力で弾性的に変形して硬質のスペーサのサイズとほぼ同じになり、両基板間の空隙がこれらスペーサにより一定に保たれ、したがって基板間に封入されている液晶の層厚もその各部分が均一に保たれるとされる。そして、この状態から液晶表示パネルの周囲温度が例えば40℃程度の高温の状態になると、基板間に封入されている液晶が熱膨張する。そしてこの液晶の膨張による圧力で基板がその外方側に膨らむように変形する。基板がその外方側に膨らむように変形すると、これに応じて弾性的に圧縮されていた弾性を有する各スペーサがその弾性力でそれぞれその直径を増大させる。そしてこの直径が増大した各スペーサにより基板の各部分が支持され、このため基板が波打つように歪むことがなく、両基板間の空隙がその全体に亘ってほぼ均一に保たれ、したがってこの両基板間に封入されている液晶の層厚も各部分がほぼ均一となり、表示のコントラストにムラが生じるようなことがないとされる。

【0006】

【発明が解決しようとする課題】しかし、液晶表示パネルを表示面が水平より傾けられた状態にして使用する場合には、特開平第8-15708号の液晶表示パネルでは、以下のような不都合がある。すなわち、硬質の複数のスペーサがプラスチックビーズ等の球状のスペーサである場合には、高温時に両基板に狭持されなくなった硬質のスペーサが液晶との比重の差や液晶表示パネルに加わる衝撃等に原因して液晶層内で移動し、偏在するおそれがある。そのように硬質の複数のスペーサが偏在した後、常温に戻ると、パネル部に凸凹ができ、表示ムラが生じるおそれがある。また、硬質の複数のスペーサが柱状の樹脂スペーサである場合には、柱状の樹脂スペーサの底面は基板に接合しているため、落下は防がれる。しかし、液晶表示パネルを表示面が水平より傾けられた状態にしているため、表示面が水平された状態のときに比

べ、液晶が基板に与える圧力が低い位置ほど増加しパネル下辺で最大となる。かかる圧力の増大によりパネル下部では液晶によって両基板が外側へ押され、空隙の増加とともに、液晶の一部がパネル下部へ移動し、液晶の位置エネルギーが減少する。液晶の一部がパネル下部へ移動したため、パネル上部では、両基板間の空隙が減少し、スペーサに負荷される圧縮力が増加する。このとき、液晶の位置エネルギーの減少分が、ガラス基板、スペーサ等の液晶以外のパネル構成部材の変形に費やされたと説明することができる。このようなパネルの変形が生じた場合、パネル下部に配設されたスペーサの上端が対向基板と乖離する場合が生じる。常温であればこの乖離現象の生じる可能性は低いが、高温になればなるほど可能性は高くなる。なぜなら、高温になれば熱膨張による圧力で両基板間の空隙が増し、スペーサの弾性的な圧縮歪が残り少なくなるからである。スペーサの弾性的な圧縮歪が残り少ない上に空隙が増せばスペーサの乖離現象が生じ易いということが出来る。上端が対向基板と乖離したスペーサはもはやギャップ保持材として機能しない無益なものとなり、ギャップ保持材がなくなったパネル下部領域は、液晶層が不均一になり表示ムラが生じるおそれがあり、また、スペーサが対向基板から乖離するほど増加した液晶層の層厚は許容限度を超え、表示不良を引き起こしかねない。

【0007】本発明は以上の従来技術における問題に鑑みてなされたものであって、液晶表示パネルを表示面が水平より傾けられた状態にした場合であって、使用温度範囲内のいかなる温度であっても、表示画面の全領域で液晶層の不均一さに起因する表示ムラ発生等の表示品質の低下を阻止し、常に良好な表示品質を保持できる液晶表示パネルの構造及び製造方法を提供することを課題とする。また、製造方法においては、前記液晶表示パネルを好適に製造し、かつ、液晶充填時間の短縮、液晶の加圧・排出の作業の負担軽減を図ることを課題とする。

【0008】

【課題を解決するための手段】前記課題を解決する本出願第1の発明は、スペーサにより所定の空隙を保持して対向する2つの透明基板と、前記両基板を接合する枠状のシール材と、前記両基板及び前記シール材の内側に封入される液晶とを備えてなる液晶表示パネルであって、前記スペーサは、液晶表示パネルの使用温度範囲内の最高温度下で液晶表示パネルが表示面が水平より傾けられた状態において空隙が大きくなる位置のスペーサが両基板に狭圧され前記基板の垂直方向に弾性的に圧縮変形している程度に、弾性変形してなることを特徴とする液晶表示パネルである。

【0009】したがって、本出願第1の発明の液晶表示パネルによれば、液晶表示パネルの使用温度範囲内の最高温度下で液晶表示パネルが表示面が水平より傾けられた状態においても、スペーサは、両基板に狭圧され基板

の垂直方向に弾性的に圧縮変形しているため、液晶表示パネルの使用温度範囲内のいずれの温度下でも常に、両基板に狭圧され前記基板の垂直方向に弾性的に圧縮変形していることとなる。すなわち、かかる特徴を有するパネル構造はスペーサに圧縮方向の組立応力（初応力）が生じている。ある特定の弾性体と同じ量の歪みを増大させるために必要な外力は、自由状態の前記弾性体を変形させる場合より、組立応力（初応力）を有する状態の前記弾性体を変形させる場合の方が大きくなる。すなわち、組立応力（初応力）を有する方が変形に対する抵抗力が大きい。したがって、本出願第1の発明の液晶表示パネルは、スペーサに組立応力（初応力）を生じていない液晶表示パネルよりも同じ変形量に要する外力が大きいため、構造の変形に対する強度が向上している。ゆえに、本出願第1の発明の液晶表示パネルによれば、液晶に熱エネルギーが供給され液晶に内圧の変化が生じた場合や、液晶表示パネルを水平より傾けたり垂直にしたりすることによる液晶の重力方向の長さの変化によって液晶の局所的な内圧に変化が生じた場合等に、パネル構造（液晶を除く透明基板、スペーサ、シール材等から構成される構造）の変形量を少なくすることができる。パネル構造の変形量が小さいので、対向する透明基板間の間隙の変化も小さく、液晶層の層圧の変化を小さく抑えることができることとなる。このことにより、従来、液晶表示パネルを表示面が水平より傾けられた状態にした場合に生じた表示画面の下辺付近の領域における表示ムラの発生を抑えることができるという利点がある。また、スペーサの上端が対向基板と乖離しないので、スペーサが常にギャップ保持材として機能し、液晶層を均一に保つことに寄与する。

【0010】また本出願第2の発明は、本出願第1の発明の液晶表示パネルにおいて、前記透明基板に組立による曲げ応力が残留する程度に、前記シール材の高さが前記スペーサの高さより高く設定されてなることを特徴とする。

【0011】したがって本出願第2の発明の液晶表示パネルによれば、本出願第1の発明と同様にスペーサに圧縮方向の組立応力（初応力）が生じているとともに、シール材の高さがスペーサの高さより高く設定されているので、透明基板は曲げモーメントを組立により受け、内面を凸、外面を凹とする撓み曲線で変形し、組立応力（初応力）としての曲げ応力を透明基板内に有する。ゆえに本出願第2の発明の液晶表示パネルによれば、スペーサ及び透明基板が組立応力（初応力）を有し、構造が硬化しており、液晶に熱エネルギーが供給され液晶に内圧の変化が生じた場合や、液晶表示パネルを水平より傾けたり垂直にしたりすることによる液晶の重力方向の長さの変化によって液晶の局所的な内圧に変化が生じた場合等に、パネル構造（液晶を除く透明基板、スペーサ、シール材等から構成される構造）の変形量を少なくするこ

とができる。パネル構造の変形量が小さいので、対向する透明基板間の間隙の変化も小さく、液晶層の層圧の変化を小さく抑えることができることとなる。このことにより、従来、液晶表示パネルを表示面が水平より傾けられた状態にした場合に生じた表示画面の下辺付近の領域における表示ムラの発生を抑えることができるという利点がある。

【0012】パネル構造に加圧される外部圧力が一定の値に定まっている場合に、組立応力（初応力）の値を高め、変形しにくい構造を得るためには、スペーサの総断面積を小さくするのが1つの手段となる。スペーサの総断面積はスペーサの断面積をすべてのスペーサについて加算したものであり、スペーサの断面積がすべてのスペーサについてほぼ同じとみなせる場合には、1つ当たりのスペーサの断面積とスペーサの総数を乗じた値で表される。したがって、スペーサの総断面積を小さくするには、1つ当たりのスペーサの断面積を小さくしたり、スペーサの総数を減らしたりすることが必要となる。しかし、1つ当たりのスペーサの断面積を小さくすると、スペーサ形成における誤差が、スペーサの大きさのバラツキに与える影響が大きくなるため、1つ当たりのスペーサの断面積を小さくすることには一定の限界がある。したがって、スペーサの総数を減らすことによりスペーサの総断面積を小さくすることの方が有効となる。

【0013】そこで本出願第3の発明は、本出願第1の発明又は本出願第2の発明の液晶表示パネルにおいて、3色の色画素を有し、前記色画素の総数より少ない総数のスペーサが前記透明基板上にはほぼ均一に配設されてなることを特徴とする。

【0014】したがって本出願第3の発明の液晶表示パネルによれば、前記色画素の総数より少ない総数のスペーサが前記透明基板上にはほぼ均一に配設されるので、スペーサの総数を減らし、組立応力（初応力）の値を高め、変形しにくい構造が得られるとともに、均一な両基板間の間隙、ひいては、均一な厚層の液晶層を保持することができるという利点がある。本出願第3の発明の液晶表示パネルのように特定箇所にスペーサを配設するには、スペーサを柱状の樹脂スペーサとすることが好ましい。すなわち、透明基板上に感光性樹脂を塗布し、リソグラフィ技術によりスペーサのパターンを露光、現像することにより、柱状の樹脂スペーサを特定箇所に配設するという方法によれば、本出願第3の発明の液晶表示パネルを容易に作製することができるからである。

【0015】本出願第3の発明と同様の利点が得られるより具体的な他の手段を本出願第4の発明から本出願第7の発明に開示する。なお、本出願第3の発明の液晶表示パネルは、「3色の色画素を有する」ことを要件としたように、カラー液晶表示パネルである。カラー液晶表示パネルは通常、R（レッド）、G（グリーン）、B（ブルー）の3色のカラーフィルタがそれぞれ配設され

る色画素を有する。また、1画素という場合、RGB一組という場合があるが、1色画素という場合は、RGBのそれぞれの一単位を指す。

【0016】本出願第4の発明は、本出願第3の発明の液晶表示パネルにおいて、前記色画素のうち1色又は2色の色画素に前記スペーサが配設されてなることを特徴とする。

【0017】本出願第4の発明の液晶表示パネルは、例えば、Rのみにスペーサを配設した構成や、R及びGにスペーサを配設した構成などを採用する。また、「色画素に前記スペーサが配設され」とあるが、実際にスペーサを配設する際には、表示品質保持のため、色画素周囲の遮光領域上にスペーサが配設される。本出願第4の発明の液晶表示パネルによれば、表示部のスペーサの総数を色画素の総数の3分の1又は3分の2に減らして、スペーサが透明基板上に均一に配設されるので、組立応力（初応力）の値を高め、変形しにくい構造が得られるとともに、均一な両基板間の間隙、ひいては、均一な層厚の液晶層を保持することができるという利点がある。

【0018】また本出願第5の発明は、本出願第3の発明の液晶表示パネルにおいて、3色の色画素がマトリクス状に配置され、一のスペーサが配置された任意の色画素を基点として斜め方向に位置する色画素に他のスペーサが配設されてなることを特徴とする。

【0019】「一のスペーサが配置された任意の色画素を基点として斜め方向に位置する色画素に他のスペーサが配設され」という要件を充たすスペーサ配列例として、スペーサが配置された任意の色画素の縦方向の両隣と、横方向の両隣の色画素には、スペーサを配置せず、スペーサが配置された任意の色画素の右斜め上、右斜め下、左斜め上又は左斜め下のそれぞれに位置する色画素にスペーサが配設されるスペーサ配列例がある。かかるスペーサ配列例を図3(a)に示す。図3は、マトリクス状に配置されたRGBの色画素を基盤状に示し、スペーサが配置される色画素に○印を描いた模式図である。図3(a)に示すように、市松状にスペーサが配置される。したがって本出願第5の発明の液晶表示パネルによれば、表示部のスペーサの総数を色画素の総数の2分の1に減らして、スペーサが透明基板上に均一に配設されるので、組立応力（初応力）の値を高め、変形しにくい構造が得られるとともに、均一な両基板間の間隙、ひいては、均一な層厚の液晶層を保持することができるという利点がある。

【0020】また本出願第6の発明は、本出願第3の発明の液晶表示パネルにおいて、3色の色画素がマトリクス状に配置され、一のスペーサが配置された任意の色画素を基点として横方向又は縦方向に1色画素分、さらにそれと直角な方向に2色画素分移動した位置の色画素に、他のスペーサが配設されてなることを特徴とする。

【0021】本出願第6の発明の液晶表示パネルにお

けるスペーサの配列を図3(b)の模式図に示した。この場合、スペーサの総数は色画素の総数の4分の1程度となる。「程度」と表現するのは色画素配列の行又は列が2の倍数にならない場合を考慮する必要が認められるからである。したがって本出願第6の発明の液晶表示パネルによれば、表示部のスペーサの総数を色画素の総数の4分の1程度に減らして、スペーサが透明基板上に均一に配設されるので、組立応力（初応力）の値を高め、変形しにくい構造が得られるとともに、均一な両基板間の間隙、ひいては、均一な層厚の液晶層を保持することができるという利点がある。

【0022】また本出願第7の発明は、本出願第3の発明の液晶表示パネルにおいて、3色の色画素がマトリクス状に配置され、一のスペーサが配置された任意の色画素を基点として縦横方向に1以上の同数の色画素おきに、他のスペーサが配設されてなることを特徴とする。

【0023】本出願第7の発明の液晶表示パネルにおいて、「一のスペーサが配置された任意の色画素を基点として縦横方向に1の色画素おきに、他のスペーサが配設され」るスペーサの配列を図3(c)に示す。この場合、スペーサの総数は色画素の総数の4分の1程度となる。「程度」と表現するのは色画素配列の行又は列が2の倍数にならない場合を考慮する必要が認められるからである。また、「一のスペーサが配置された任意の色画素を基点として縦横方向に2の色画素おきに、他のスペーサが配設され」るスペーサの配列を図3(c)に示す。この場合、スペーサの総数は色画素の総数の9分の1程度となる。「程度」と表現するのは色画素配列の行又は列が3の倍数にならない場合を考慮する必要が認められるからである。したがって本出願第7の発明の液晶表示パネルによれば、表示部のスペーサの総数を色画素の総数の4分の1程度以下に減らして、スペーサが透明基板上に均一に配設されるので、組立応力（初応力）の値を高め、変形しにくい構造が得られるとともに、均一な両基板間の間隙、ひいては、均一な層厚の液晶層を保持することができるという利点がある。

【0024】また本出願第8の発明は、スペーサにより所定の間隙を保持して対向する2つの透明基板と、前記両基板を接合する枠状のシール材と、前記両基板及び前記シール材の内側に封入される液晶とを備えてなる液晶表示パネルであって、前記両基板が立てられた状態において水平方向かつ両基板とも同一方向に曲げ形成されることを特徴とする液晶表示パネルである。

【0025】図4に本出願第8の発明の液晶表示パネルの一例を図示する。1及び2は透明基板、3はシール材である。例えば、透明基板1及び透明基板2を図4に示すように、立てられた状態において水平方向かつ両基板とも同一方向に湾曲させた状態にて、シール材を硬化させることによって、本出願第8の発明の液晶表示パネルを作製することができる。また、予め湾曲したガラス基

板を用いて透明基板1及び透明基板2を構成しても、本出願第8の発明の液晶表示パネルを作製することができる。したがって本出願第8の発明の液晶表示パネルによれば、前記両基板が立てられた状態において水平方向かつ両基板とも同一方向に曲げ形成されてなるので、水平方向に軸を有する曲げモーメントに対し曲げ剛性が高まり、曲げ変形しにくいという利点がある。すなわち、液晶の内圧の変化があっても、液晶パネルの縦方向の各部位の間隙の変化が小さく抑えられ、表示画面の下辺付近の領域の表示ムラを抑えることができるという利点がある。

【0026】また本出願第9の発明は、スペーサにより所定の間隙を保持して対向する2つの透明基板と、前記両基板を接合する棒状のシール材と、前記両基板及び前記シール材の内側に封入される液晶とを備えてなる液晶表示パネルであって、前記両基板が立てられた状態において水平方向かつ異なる方向に曲げ形成され互いに凸面を対向させてなることを特徴とする液晶表示パネルである。

【0027】図5に本出願第9の発明の液晶表示パネルの一例を図示する。1及び2は透明基板、3はシール材である。例えば、透明基板1及び透明基板2を図5に示すように、立てられた状態において水平方向かつ異なる方向に湾曲させ両基板が互いに凸面を対向させた状態にて、シール材を硬化させることによって、本出願第9の発明の液晶表示パネルを作製することができる。また、予め湾曲したガラス基板を用いて透明基板1及び透明基板2を構成しても、本出願第9の発明の液晶表示パネルを作製することができる。したがって本出願第9の発明の液晶表示パネルによれば、前記両基板が立てられた状態において水平方向かつ異なる方向に曲げ形成され互いに凸面を対向させてなるので、水平方向に軸を有する曲げモーメントに対し曲げ剛性が高まり、曲げ変形しにくいという利点がある。すなわち、液晶の内圧の変化があっても、液晶パネルの縦方向の各部位の間隙の変化が小さく抑えられ、表示画面の下辺付近の領域の表示ムラを抑えることができるという利点がある。

【0028】また本出願第10の発明は、スペーサにより所定の間隙を保持して対向する2つの透明基板と、前記両基板を接合する棒状のシール材と、前記両基板及び前記シール材の内側に封入される液晶とを備えてなる液晶表示パネルであって、前記両基板が立てられた状態において水平方向かつ異なる方向に曲げ形成され互いに凹面を対向させてなることを特徴とする液晶表示パネルである。

【0029】図6に本出願第10の発明の液晶表示パネルの一例を図示する。1及び2は透明基板、3はシール材である。例えば、透明基板1及び透明基板2を図6に示すように、立てられた状態において水平方向かつ異なる方向に湾曲させ両基板が互いに凹面を対向させた状態

にて、シール材を硬化させることによって、本出願第10の発明の液晶表示パネルを作製することができる。また、予め湾曲したガラス基板を用いて透明基板1及び透明基板2を構成しても、本出願第10の発明の液晶表示パネルを作製することができる。したがって本出願第10の発明の液晶表示パネルによれば、前記両基板が立てられた状態において水平方向かつ異なる方向に曲げ形成され互いに凹面を対向させてなるので、水平方向に軸を有する曲げモーメントに対し曲げ剛性が高まり、曲げ変形しにくいという利点がある。すなわち、液晶の内圧の変化があっても、液晶パネルの縦方向の各部位の間隙の変化が小さく抑えられ、表示画面の下辺付近の領域の表示ムラを抑えることができるという利点がある。

【0030】また本出願第11の発明は、液晶表示パネルを構成する2つの透明基板のうち1つの透明基板の一面にスペーサ及び前記スペーサの周囲に位置するシール材が設けられた後に、前記シール材の内側の空間のうち前記一面から自然長の前記スペーサの上端までの空間の占める容積未満の容積の液晶を液晶表示パネル内に充填する第一の工程と、その後、前記スペーサ又は前記スペーサ及び重合する前記両基板を弾性変形させることにより液晶表示パネル内の容積を減少させる第二の工程とを備えることにより液晶の排出量を抑制しつつ、液晶表示パネル内に液晶を封入することを特徴とする液晶表示パネルの製造方法である。

【0031】したがって本出願第11の発明の液晶表示パネルの製造方法によれば、液晶充填時間を短縮することができ、液晶の加圧・排出の作業負担を軽減することができるという利点がある。

【0032】

【発明の実施の形態】以下に本発明の実施の形態の液晶表示パネル及びその製造方法につき図面を参照して説明する。本発明は、これらの実施の形態により何限定されるものではない。なお、以下の実施の形態においてはスペーサをリソグラフィ技術によって作製される柱状の樹脂スペーサとして説明するが、基板上に散布されるプラスチックビーズ等の球状のスペーサとしても実施可能である。なお、柱状の樹脂スペーサには透明感光性樹脂からなるものを用いることができる。透明感光性樹脂として、アクリル系透明感光性樹脂やポリイミド系透明感光性樹脂、ポリビニルアルコール系透明感光性樹脂を用いることができる。

【0033】実施の形態1

まず、本発明の実施の形態1の液晶表示パネルにつき図1を参照して説明する。図1は本発明の実施の形態1の液晶表示パネルを示す概略断面図であって、各部の寸法、形状、数等は誇張・省略して描いたものである。

【0034】本発明の液晶表示パネルの基本構成は、透明ガラス基板1及び2と、シール材3と、柱状の樹脂スペーサ4からなる。図1(a)に透明ガラス基板1と透

明ガラス基板2を貼り合わせる前の状態を示し、図1 (b)に液晶5を注入し、液晶注入口(図示せず)を封口した後の常温時における液晶表示パネルの完成状態を示した。図1 (a)に示すように両基板を貼りあわせる前の柱状の樹脂スペーサ4は、図1 (b)に示す完成状態における柱状の樹脂スペーサ4の長さより長い自然長を有する。図1 (b)に示す完成状態において、柱状の樹脂スペーサ4は、透明ガラス基板1を水平にした時の垂直方向である圧縮方向に弾性変形して組立応力(初応力)を有しており、弾性エネルギーを蓄えている。このとき柱状の樹脂スペーサ4の弾性変形量は、液晶表示パネルの使用温度範囲内の最高温度下で液晶表示パネルが表示面が水平より傾けられた状態において最も間隔が大きくなる位置の柱状の樹脂スペーサ4においても、両基板に狭圧され前記基板の垂直方向に弾性的に圧縮変形している程度に設定する。図1 (b)に示す完成状態において柱状の樹脂スペーサ4は弾性域にあっても塑性域にあっても良い。弾性域にある場合は、仮にスペーサにかかる負荷を除去した場合に図1 (a)における自然長(元長)に戻り、塑性域にある場合は塑性変形しているの、図1 (a)における自然長(元長)からその塑性変形量を減じた長さに戻る。いずれにしても、図1 (b)に示す完成状態の間隔と弾性変形量とを加えた長さを、液晶表示パネルの使用温度範囲内の最高温度下で液晶表示パネルが表示面が水平より傾けられた状態において最も大きくなる間隔の幅以上の長さで設定する。実際には塑性変形量が生じてしまう場合が多いと考えられる。塑性変形が進むと歪硬化が進み、液晶表示パネルが変形しにくい頑丈な構造となるという利点があるが、仮にスペーサにかかる負荷を除去したとしても図1 (a)における自然長(元長)には戻らないため、作製者は、弾性変形の利点と塑性変形の利点の双方を効果的に利用すべく、スペーサの弾性係数、弾性限度、破壊応力等の物性、各スペーサがガラス基板と接する面積の合計であるスペーサの総面積、スペーサの長さ、両基板間の間隔の許容範囲、加圧封口圧力、液晶表示パネルの使用温度範囲等を設定し、弾性変形量と塑性変形量を制御しなければならない。

【0035】図1 (c)には、完成後の液晶表示パネルにおいて液晶5が高温になった状態を示す。液晶5が高温になったとき、液晶5は熱膨張し、透明ガラス基板1と透明ガラス基板2との間の間隔を拡大する。しかし、実施の形態1の液晶表示パネルは、柱状の樹脂スペーサ4に組立応力(初応力)を有しているの、樹脂スペーサが組立応力(初応力)を有していない液晶表示パネルに比べ、間隔の拡大が小さく抑えられる。

【0036】図1 (d)には、図1 (c)の状態から液晶表示パネルが表示面が水平より傾けられた状態を示す。完成後の液晶表示パネルにおいて液晶5が高温になった状態から、さらに、液晶表示パネルが表示面が水平

より傾けられた状態にされると、表示面が水平にされている図1 (c)の状態よりも、液晶5の占める空間の重力方向の長さが長くなり、低い位置の液晶ほど内圧が上昇する。液晶5の内圧の上昇に従い、パネルの低い位置の透明ガラス基板1と透明ガラス基板2との間の間隔が拡大され、液晶は全体的に低い位置に移動し、それに伴いパネルの高い位置の透明ガラス基板1と透明ガラス基板2との間の間隔が狭まる。その結果、表示画面の下辺近傍に、最大の間隔を生じる。柱状の樹脂スペーサ4が組立応力(初応力)を有していないか又は不十分な液晶表示パネルであれば、柱状の樹脂スペーサ4の上端が対向する透明ガラス基板2から離れ、間隔が許容限度を超えて表示ムラを発生させるおそれが強かったが、実施の形態1の液晶表示パネルは、図1 (d)の状態においても、柱状の樹脂スペーサ4の上端が対向する透明ガラス基板2から離れず、組立応力(初応力)による抵抗力が作用するので、組立応力(初応力)による抵抗力が作用しない液晶表示パネルに比べ、間隔の拡大及び縮小が小さく抑えられる。その結果、間隔が許容限度を超えて表示ムラを発生させる可能性が抑えられる。

【0037】図1 (a)には柱状の樹脂スペーサ4の長さ(高さ)を誇張して描いている。実際の数値は、例えば、透明ガラス基板1と透明ガラス基板2との間の間隔が4 μ mであれば、柱状の樹脂スペーサ4の自然長が4.1 μ m程度に設定される。

【0038】実施の形態2

次に、本発明の実施の形態2の液晶表示パネルにつき図2を参照して説明する。図2は本発明の実施の形態2の液晶表示パネルを示す概略断面図であって、各部の寸法、形状、数等は誇張・省略して描いたものである。図2 (a)に透明ガラス基板1と透明ガラス基板2を貼り合わせる前の状態を示し、図2 (b)に液晶5を注入し、液晶注入口(図示せず)を封口した後の常温時における液晶表示パネルの完成状態を示した。

【0039】実施の形態2の液晶表示パネルは、本出願第1の発明の液晶表示パネルに対して、透明ガラス基板1及び透明ガラス基板2に組立による曲げ応力が残留する程度に、シール材3の高さが柱状の樹脂スペーサ4の高さより高く設定されている点で異なる。シール材3の高さは、圧縮前の柱状の樹脂スペーサ4の自然長の高さより高く設定しても良いし、圧縮前の柱状の樹脂スペーサ4の自然長の高さと同じか又は低い高さにしておき、圧縮後の柱状の樹脂スペーサ4の高さより高くなるように設定しても良い。すなわち、図2 (b)に示すように、完成状態において、透明ガラス基板1及び透明ガラス基板2に組立による曲げ応力が残留する程度に、シール材3の高さが柱状の樹脂スペーサ4の高さより高く設定されていることを要件とする。すなわち、いずれにしても常温時、図2 (b)に示すように透明ガラス基板1及び透明ガラス基板2は、曲げモーメントを組立により

受け、内面を凸、外面を凹とする撓み曲線で変形し、組立応力（初応力）として曲げ応力を透明ガラス基板内に有する。

【0040】シール材3の高さを上記のように設定し、維持するためには、その目的を達成できるほど硬質な材料からなるシール材を選択する必要がある。しかし、一般には、ガラスやプラスチック等の硬質な材料をシール材に混入する方法が採られる。

【0041】実施の形態2の液晶表示パネルは、柱状の樹脂スペーサ4及び透明ガラス基板1及び透明ガラス基板2に生じている組立応力（初応力）によって、実施の形態1の液晶表示パネルよりもさらに、透明ガラス基板1と透明ガラス基板2との間の間隙の拡大をより抑制し、ひいては、表示ムラの発生を抑制する。

【0042】次に、本発明の液晶表示パネルを有利に製造できる本発明の一実施の形態の液晶表示パネルの製造方法（実施の形態3、実施の形態4、実施の形態5）につき説明する。液晶表示パネルの製造においては、各液晶表示方式において必要な透明電極や配硬膜等が作り込まれた両基板を貼り合わせる。これを貼り合わせ工程（組立、封着工程）と呼ぶ。貼り合わせ工程後、液晶表示パネル内に液晶を注入する。これを液晶注入工程と呼ぶ。一般的な液晶注入方法として真空法がある。真空法は、液晶注入口が開く液晶表示パネルを真空装置内に設置して真空に排気した後、液晶注入口を液晶が充たされた液晶槽に浸し、徐々に圧力を増加させて液晶表示パネル内に液晶を注入する方法である。また、液晶注入工程後、液晶注入口を封口する。これを封口工程と呼ぶ。封口工程の際にパネルを加圧する封口工程は、加圧封口工程と呼ばれる場合もある。

【0043】実施の形態3

実施の形態3の液晶表示パネルの製造方法は以下に示す手順による。まず、図1(a)又は図2(a)に示す両基板を貼りあわせる貼り合わせ、その後、シール材3を硬化させる。

【0044】シール材3に液晶注入口が設けられている液晶表示パネルを、真空装置内に入れ、その真空装置に接続された真空排気装置により液晶表示パネルの透明ガラス基板1と透明ガラス基板2との間の空間まで真空に排気する。ここで、液晶を入れた液晶槽を真空装置内に入れ、液晶注入口を液晶槽内の液晶に浸す。この状態で、真空装置内を徐々に大気圧に近づけ、液晶表示パネルの内部の真空と、真空装置内の圧力との圧力差によって液晶表示パネルの内部に液晶を注入する。したがって、この圧力差が平衡するまでは液晶を注入することが可能である。液晶表示パネルの両基板とシール材とで囲まれる間隙内を液晶で充たすためには10時間前後の時間を要する。間隙内を液晶で充たした後、加圧封口工程を施す。透明ガラス基板1及び透明ガラス基板2を外側から加圧し、柱状の樹脂スペーサ4を圧縮変形、透明ガラス

基板1及び透明ガラス基板2を曲げ変形させる。このときパネル内の液晶の一部が外部に排出される。その後、熱硬化性エポキシ樹脂等からなる封口材を液晶表示パネルの液晶注入口に配置する。このとき、両基板を加圧する圧力を多少減じることにより封口材を液晶注入口に引き込んでも良い。その場合の減圧による柱状の樹脂スペーサ4の弾性変形の回復をも考慮して透明ガラス基板1と透明ガラス基板2との間が所望の間隙なるように封口圧力を調整する。その後、封口材を硬化させる。この加圧封口工程における柱状の樹脂スペーサ4の圧縮変形の弾性変形成分、透明ガラス基板1及び透明ガラス基板2の曲げ変形の弾性変形成分を制御することにより、上述した図1(b)又は図2(b)に示した状態の液晶表示パネルが得られる。

【0045】実施の形態4

さらに、他の液晶注入工程、封口工程を備える実施の形態4の液晶表示パネルの製造方法につき説明する。実施の形態3の液晶表示パネルの製造方法では、透明ガラス基板1及び透明ガラス基板2を加圧して、パネル内の液晶の一部が外部に排出されたが、実施の形態4の液晶表示パネルの製造方法では、この排出される液晶の量を考慮して、液晶表示パネルの両基板とシール材とで囲まれる間隙内が液晶で充たされる前に液晶注入工程を終了する。すなわち、注入する液晶量をシール材3の内側の空間のうち透明基板1の表面から自然状態の柱状の樹脂スペーサ4の上端までの空間の占める容積（以下、初期容積という。）未満の容積とする。初期容積から実施の形態3における排出される液晶の量を減じた残りの液晶の量（以下、封入液晶量という。）が、真空装置内で注入された時点で、液晶注入工程を終え、加圧封口工程に入る。そして次に、加圧封口工程を施す。透明ガラス基板1及び透明ガラス基板2を外側から加圧し、柱状の樹脂スペーサ4を圧縮変形、透明ガラス基板1及び透明ガラス基板2を曲げ変形させ、パネル内の容積を減少させる。パネル内の容積は減少するが、液晶注入量を初期容積未満の容積としたため、液晶は排出されない。液晶が排出されるとしても、液晶注入口からわずかな量の液晶が漏れ出る程度となる。その後、熱硬化性エポキシ樹脂等からなる封口材を液晶表示パネルの液晶注入口に配置する。このとき、両基板を加圧する圧力を多少減じることにより封口材を液晶注入口に引き込んでも良い。その場合の減圧による柱状の樹脂スペーサ4の弾性変形の回復をも考慮して透明ガラス基板1と透明ガラス基板2との間が所望の間隙なるように封口圧力を調整する。その後、封口材を硬化させる。この加圧封口工程における柱状の樹脂スペーサ4の圧縮変形の弾性変形成分、透明ガラス基板1及び透明ガラス基板2の曲げ変形の弾性変形成分を制御することにより、上述した図1(b)又は図2(b)に示した状態の液晶表示パネルが得られる。

【0046】以上の液晶注入工程により、実施の形態3

の液晶表示パネルの製造方法は、液晶注入時間を短縮することができ、液晶の加圧・排出の作業負担を軽減することができる。液晶注入工程において注入される液晶の量を制御するには注入時間により制御することができる。

【0047】実施の形態5

さらに、液晶滴下貼り合わせ工程を採用する実施の形態5の液晶表示パネルの製造方法につき説明する。実施の形態3又は実施の形態4の液晶表示パネルの製造方法では、貼り合わせ工程後の液晶注入工程において初めてパネル内に液晶を注入した。実施の形態5の液晶表示パネルの製造方法では、両基板を貼り合わせ前に下基板に液晶材を滴下する液晶滴下貼り合わせ工程を採用する。

【0048】液晶滴下貼り合わせ工程で使用される組立装置は、上下動可能な上定盤と水平移動可能な下定盤とを備える加圧機構と、上定盤と下定盤との間に挟まれる液晶表示パネルを取り囲む雰囲気真空に排気することができる真空排気機構とを組み合わせて構成される。下定盤は上定盤より面積が大きく、上定盤と重ねた場合に下定盤の周縁部が上定盤からはみ出す態様となっている。真空排気機構には、上面と周壁とを有する上蓋部が設けられている。かかる上蓋部はその内部に上定盤を内装し、上下動可能であって、降下することによりその周壁の端面を下定盤の周縁部に押圧、密着させることができる。また、上蓋部の周壁には真空排気するための管路が向けられている。上定盤は上蓋部とともに上下動することも可能であるが、独立に上下動可能であって、パネルへの加圧量を微調整することができる。

【0049】液晶滴下貼り合わせ工程では、まず、上基板となる透明ガラス基板2をこの組立装置の上定盤に電気的に吸着する。次に、図1(a)又は図2(a)に示すように柱状の樹脂スペーサ4が配設され、その周囲にシール材3が印刷された下基板となる透明ガラス基板1を組立装置の下定盤に吸着する。なおシール材3には液晶注入口は設けられていない。

【0050】次に、下定盤に固定された透明ガラス基板1上のシール材3に囲まれる領域に液晶材を滴下する。このとき、柱状の樹脂スペーサ4は、まだ自由状態であり自然長である。そして、滴下する液晶量は、シール材3の内側の空間のうち透明基板1の表面から自然状態の柱状の樹脂スペーサ4の上端までの空間の占める容積(初期容積)未満の容積とする。これは、後続のパネル加圧工程において、初期容積より完成状態の容積が小さいことを考慮して、液晶が排出される量を極力抑え、液晶滴下時間を短縮し、液晶の加圧・排出の作業負担を軽減するためである。したがって、好適には、滴下する液晶量を初期容積未満であって、完成状態の容積とする。液晶滴下終了後、下定盤を上定盤の下までスライドさせ位置合わせし、上定盤を降下させて透明ガラス基板1と透明ガラス基板2を重合させるとともに、上蓋部を降下

させ、上蓋部の周壁の端面を下定盤の周縁部に押圧、密着させる。次に、上定盤と下定盤との間に挟まれる液晶表示パネルを取り囲む雰囲気真空に排気する。

【0051】その後、上定盤の押圧力を高め、液晶表示パネルを圧縮し、透明ガラス基板1と透明ガラス基板2との間の間隙を所望の値に微調整する。このとき、透明ガラス基板1及び透明ガラス基板2は曲げ変形し、柱状の樹脂スペーサ4は透明ガラス基板1と透明ガラス基板2とに狭圧され圧縮変形し、パネル内の容積が減少する。パネル内の容積は減少するが、液晶充填量を初期容積未満の容積としたため、液晶は排出されない。液晶が排出されるとしても、シール材の3の上端からわずかな量の液晶が漏れ出る程度となる。以上により、透明ガラス基板1と透明ガラス基板2とが貼り合わされる。その後、加圧機構による加圧を解除し、下定盤をスライドさせ、除電後、液晶表示パネルを取り出し、シール材硬化工程へ送り出す。

【0052】上記加圧機構による加圧によって生じる柱状の樹脂スペーサ4の圧縮変形の弾性変形成分、透明ガラス基板1及び透明ガラス基板2の曲げ変形の弾性変形成分を制御することにより、上述した図1(b)又は図2(b)に示した状態の液晶表示パネルが得られる。以上の方法により、実施の形態5の液晶表示パネルの製造方法は、液晶滴下時間を短縮することができ、液晶の加圧・排出の作業負担を軽減することができる。

【0053】以下に、上記本出願第3の発明から本出願第7の発明の液晶表示パネルの各実施形態を実施の形態6から実施の形態9として説明する。以下に説明する実施の形態6から実施の形態9はそれぞれ上記実施の形態1又は実施の形態2の液晶表示パネルが、3色の色画素を有するカラー液晶表示パネルである場合に、色画素の総数より少ない総数のスペーサが透明ガラス基板上にほぼ均一に配設されるための配列形態である。

【0054】実施の形態6

実施の形態6の液晶表示パネルは、色画素のうち1色又は2色の色画素にスペーサが配設されてなる。

【0055】実施の形態6の液晶表示パネルは、例えば、Rのみにスペーサを配設した構成や、R及びGにスペーサを配設した構成などを採用する。また、「色画素に前記スペーサが配設され」とあるが、実際にスペーサを配設する際には、表示品質保持のため、色画素周囲の遮光領域上にスペーサが配設される。実施の形態6の液晶表示パネルによれば、表示部のスペーサの総数を色画素の総数の3分の1又は3分の2に減らして、スペーサが透明基板上に均一に配設されるので、組立応力(初応力)の値を高め、変形しにくい構造が得られるとともに、均一な両基板間の間隙、ひいては、均一な厚厚の液晶層を保持することができる。

【0056】実施の形態7

実施の形態7の液晶表示パネルは、図3(a)に示すよ

うに、3色の色画素がマトリクス状に配置され、一のスペーサが配置された任意の色画素を基点として斜め方向に位置する色画素に他のスペーサが配設されてなることを特徴とし、スペーサが配置された任意の色画素の縦方向の両隣と、横方向の両隣の色画素には、スペーサを配置せず、スペーサが配置された任意の色画素の右斜め上、右斜め下、左斜め上又は左斜め下のそれぞれに位置する色画素にスペーサが配設されるスペーサ配列例である。図3は、マトリクス状に配置されたRGBの色画素を基盤状に示し、スペーサが配置される色画素に○印を描いた模式図である。

【0057】図3(a)に示すように、実施の形態7の液晶表示パネルにおいては、市松状にスペーサが配置される。したがって実施の形態7の液晶表示パネルによれば、表示部のスペーサの総数を色画素の総数の2分の1に減らして、スペーサが透明基板上に均一に配設されるので、組立応力(初応力)の値を高め、変形しにくい構造が得られるとともに、均一な両基板間の間隙、ひいては、均一な層厚の液晶層を保持することができる。

【0058】実施の形態8

また実施の形態8の液晶表示パネルは、3色の色画素がマトリクス状に配置され、一のスペーサが配置された任意の色画素を基点として横方向又は縦方向に1色画素分、さらにそれと直角な方向に2色画素分移動した位置の色画素に、他のスペーサが配設されてなる。

【0059】実施の形態8の液晶表示パネルにおけるスペーサの配列を図3(b)の模式図に示した。この場合、スペーサの総数は色画素の総数の4分の1程度となる。「程度」と表現するのは色画素配列の行又は列が2の倍数にならない場合を考慮する必要があるからである。したがって実施の形態8の液晶表示パネルによれば、表示部のスペーサの総数を色画素の総数の4分の1程度に減らして、スペーサが透明基板上に均一に配設されるので、組立応力(初応力)の値を高め、変形しにくい構造が得られるとともに、均一な両基板間の間隙、ひいては、均一な層厚の液晶層を保持することができる。

【0060】実施の形態9

また実施の形態9の液晶表示パネルは、3色の色画素がマトリクス状に配置され、一のスペーサが配置された任意の色画素を基点として縦横方向に1以上の同数の色画素おきに、他のスペーサが配設されてなる。

【0061】一のスペーサが配置された任意の色画素を基点として縦横方向に1の色画素おきに、他のスペーサが配設されるスペーサの配列を図3(c)に示す。この場合、スペーサの総数は色画素の総数の4分の1程度となる。「程度」と表現するのは色画素配列の行又は列が2の倍数にならない場合を考慮する必要があるからである。また、一のスペーサが配置された任意の色画素を基点として縦横方向に2の色画素おきに、他のスペ

ーサが配設されるスペーサの配列を図3(c)に示す。この場合、スペーサの総数は色画素の総数の9分の1程度となる。「程度」と表現するのは色画素配列の行又は列が3の倍数にならない場合を考慮する必要があるからである。したがって実施の形態9の液晶表示パネルによれば、表示部のスペーサの総数を色画素の総数の4分の1程度以下に減らして、スペーサが透明基板上に均一に配設されるので、組立応力(初応力)の値を高め、変形しにくい構造が得られるとともに、均一な両基板間の間隙、ひいては、均一な層厚の液晶層を保持することができる。

【0062】実施の形態10

次に、本出願の実施の形態10の液晶表示パネルにつき図4を参照して説明する。図4は実施の形態10の液晶表示パネルの外観を示す斜視図であって、透明ガラス基板1, 2の曲率を強調して描いたものである。実施の形態10の液晶表示パネルは、スペーサ(図示せず)により所定の間隙を保持して対向する2つの透明ガラス基板1及び2と、透明ガラス基板1, 2を接合する枠状のシール材3と、透明ガラス基板1, 2及びシール材3の内側に封入される液晶(図示せず)とを備えてなる液晶表示パネルであって、透明ガラス基板1, 2が、立てられた状態において水平方向かつ両基板とも同一方向に曲げ形成されてなる。

【0063】透明基板1及び透明基板2を図4に示すように、立てられた状態において水平方向かつ両基板とも同一方向に湾曲させた状態にて、シール材を硬化させることによって、実施の形態10の液晶表示パネルを作製することができる。また、予め湾曲したガラス基板を用いて透明基板1及び透明基板2を構成しても、実施の形態10の液晶表示パネルを作製することができる。したがって実施の形態10の液晶表示パネルによれば、前記両基板が、立てられた状態において水平方向かつ両基板とも同一方向に曲げ形成されてなるので、水平方向に軸を有する曲げモーメントに対し曲げ剛性が高まり、曲げ変形しにくい。すなわち、液晶の内圧の変化があっても、液晶パネルの縦方向の各部位の間隙の変化が抑えられ、表示画面の下辺付近の領域の表示ムラを抑えることができる。

【0064】実施の形態11

次に、本出願の実施の形態11の液晶表示パネルにつき図5を参照して説明する。図5は実施の形態11の液晶表示パネルの外観を示す斜視図であって、透明ガラス基板1, 2の曲率を強調して描いたものである。実施の形態11の液晶表示パネルは、スペーサ(図示せず)により所定の間隙を保持して対向する2つの透明ガラス基板1及び2と、透明ガラス基板1, 2を接合する枠状のシール材3と、透明ガラス基板1, 2及びシール材3の内側に封入される液晶(図示せず)とを備えてなる液晶表示パネルであって、透明ガラス基板1, 2が、立てられ

た状態において水平方向かつ異なる方向に曲げ形成され互いに凸面を対向させてなる。

【0065】透明基板1及び透明基板2を図5に示すように、立てられた状態において水平方向かつ異なる方向に湾曲させ両基板が互いに凸面を対向させた状態にて、シール材を硬化させることによって、実施の形態11の液晶表示パネルを作製することができる。また、予め湾曲したガラス基板を用いて透明基板1及び透明基板2を構成しても、実施の形態11の液晶表示パネルを作製することができる。したがって実施の形態11の液晶表示パネルによれば、前記両基板が立てられた状態において水平方向かつ異なる方向に曲げ形成され互いに凸面を対向させてなるので、水平方向に軸を有する曲げモーメントに対し曲げ剛性が高まり、曲げ変形しにくい。すなわち、液晶の内圧の変化があっても、液晶パネルの縦方向の各部位の間隙の変化が抑えられ、表示画面の下辺付近の領域の表示ムラを抑えることができる。

【0066】実施の形態12

次に、本出願の実施の形態12の液晶表示パネルにつき図6を参照して説明する。図6は実施の形態12の液晶表示パネルの外観を示す斜視図であって、透明ガラス基板1、2の曲率を強調して描いたものである。実施の形態12の液晶表示パネルは、スペーサ（図示せず）により所定の間隙を保持して対向する2つの透明ガラス基板1及び2と、透明ガラス基板1、2を接合する棒状のシール材3と、透明ガラス基板1、2及びシール材3の内側に封入される液晶（図示せず）とを備えてなる液晶表示パネルであって、透明ガラス基板1、2が、立てられた状態において水平方向かつ異なる方向に曲げ形成され互いに凹面を対向させてなる。

【0067】透明基板1及び透明基板2を図6に示すように、立てられた状態において水平方向かつ異なる方向に湾曲させ両基板が互いに凹面を対向させた状態にて、シール材を硬化させることによって、実施の形態12の液晶表示パネルを作製することができる。また、予め湾曲したガラス基板を用いて透明基板1及び透明基板2を構成しても、実施の形態12の液晶表示パネルを作製することができる。したがって実施の形態12の液晶表示パネルによれば、前記両基板が立てられた状態において水平方向かつ異なる方向に曲げ形成され互いに凹面を対向させてなるので、水平方向に軸を有する曲げモーメントに対し曲げ剛性が高まり、曲げ変形しにくい。すなわち、液晶の内圧の変化があっても、液晶パネルの縦方向の各部位の間隙の変化が抑えられ、表示画面の下辺付近の領域の表示ムラを抑えることができる。

【0068】

【発明の効果】以上説明したように本発明は、スペーサは、液晶表示パネルの使用温度範囲内の最高温度下で液晶表示パネルが表示面が水平より傾けられた状態において最も間隙が大きくなる位置のスペーサが、両基板に狭

圧され前記基板の垂直方向に弾性的に圧縮変形している程度に、弾性変形してなるので、従来、液晶表示パネルを表示面が水平より傾けられた状態にした場合に生じた表示画面の下辺付近の領域における表示ムラの発生を抑えることができるという効果がある。また、スペーサの上端が対向基板と乖離しないので、スペーサが常にギャップ保持材として機能し、液晶層を均一に保つ効果がある。

【0069】また、透明基板に組立による曲げ応力が残留する程度に、前記シール材の高さが前記スペーサの高さより高く設定されてなるので、従来、液晶表示パネルを表示面が水平より傾けられた状態にした場合に生じた表示画面の下辺付近の領域における表示ムラの発生を抑えることができるという効果がある。また、本発明は、色画素の総数より少ない総数のスペーサが前記透明基板上にほぼ均一に配設されてなるので、スペーサの総数を減らし、組立応力（初応力）の値を高め、変形しにくい構造が得られるとともに、均一な両基板間の間隙、ひいては、均一な層厚の液晶層を保持することができるという効果がある。

【0070】また本発明は、両基板が、両基板が立てられた状態において水平方向に曲げ形成されてなるので、水平方向に軸を有する曲げモーメントに対し曲げ剛性が高まり、曲げ変形しにくく、表示ムラを発生させにくいという効果がある。

【0071】また本発明の製造方法は、シール材の内側の空間のうち前記一主面から自然長のスペーサの上端までの空間の占める容積未満の容積の液晶を液晶表示パネル内に充填する第一の工程と、その後、スペーサ又はスペーサ及び重合する両基板を弾性変形させることにより、液晶表示パネル内の容積を減少させる第二の工程とを備えることにより液晶の排出量を抑制しつつ、液晶表示パネル内に液晶を封入することとしたので、液晶充填時間を短縮することができ、液晶の加圧・排出の作業負担を軽減することができるという効果がある。

【図面の簡単な説明】

【図1】 本発明の実施の形態1の液晶表示パネルを示す概略断面図であって、各部の寸法、形状、数等は誇張・省略して描いたものである。

【図2】 本発明の実施の形態2の液晶表示パネルを示す概略断面図であって、各部の寸法、形状、数等は誇張・省略して描いたものである。

【図3】 本発明におけるスペーサ配列を示すものであって、マトリクス状に配置されたRGBの色画素を基盤状に示し、スペーサが配置される色画素に○印を描いた模式図である。(a)は実施の形態7の液晶表示パネルのスペーサ配列を、(b)は実施の形態8の液晶表示パネルのスペーサ配列を、(c)、(d)は実施の形態9の液晶表示パネルのスペーサ配列を示す。

【図4】 本発明の実施の形態10の液晶表示パネルの

外観を示す斜視図である。

【図5】 本発明の実施の形態11の液晶表示パネルの外観を示す斜視図であって、透明ガラス基板1、2の曲率を強調して描いたものである。

【図6】 本発明の実施の形態12の液晶表示パネルの外観を示す斜視図であって、透明ガラス基板1、2の曲

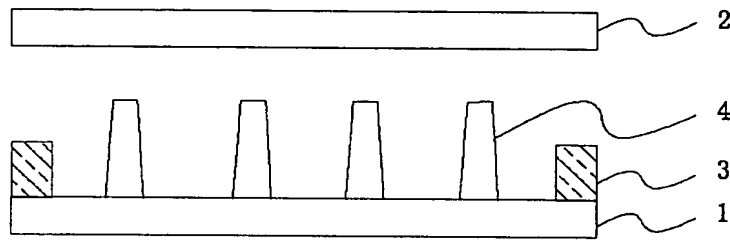
率を強調して描いたものである。

【符号の説明】

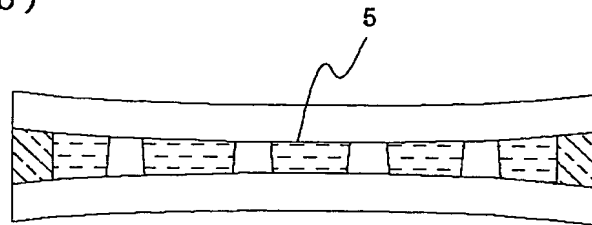
- 1, 2 透明ガラス基板
- 3 シール材
- 4 柱状の樹脂スペーサ
- 5 液晶

【図2】

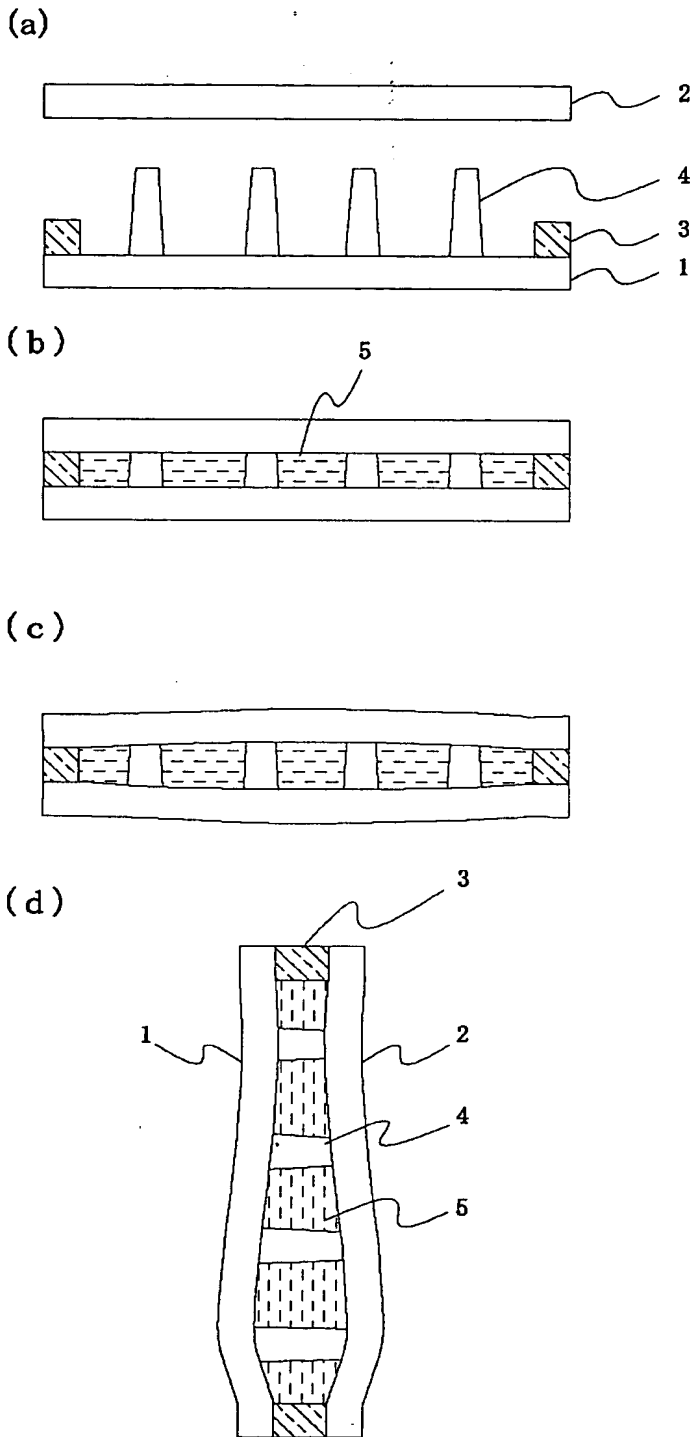
(a)



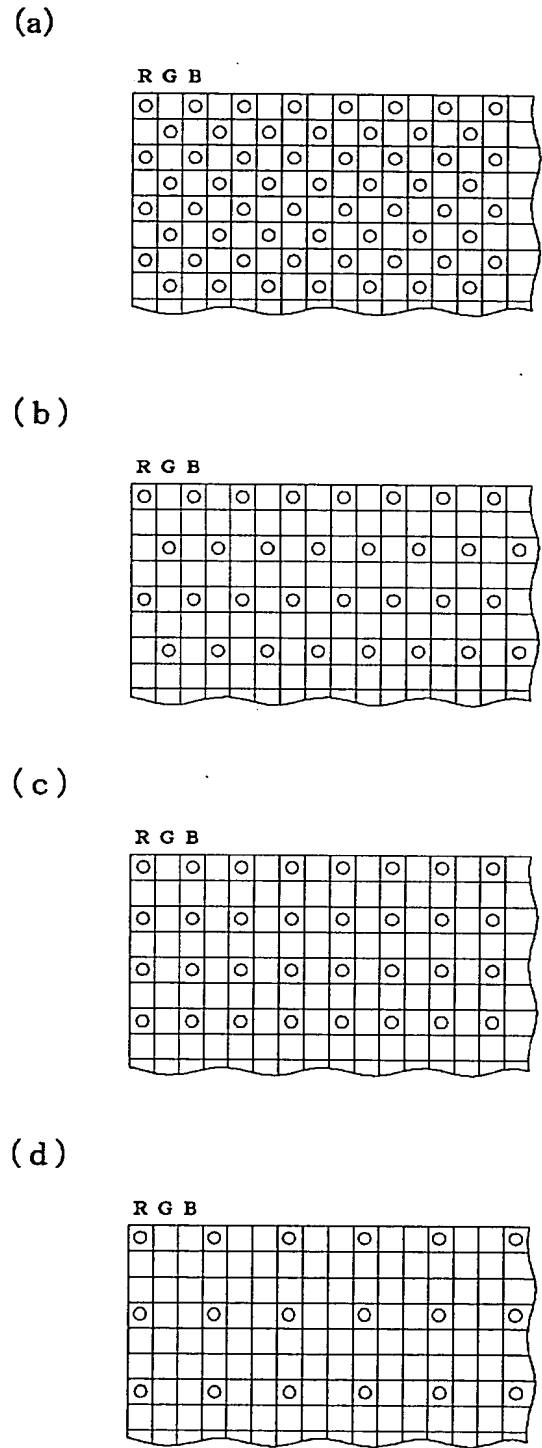
(b)



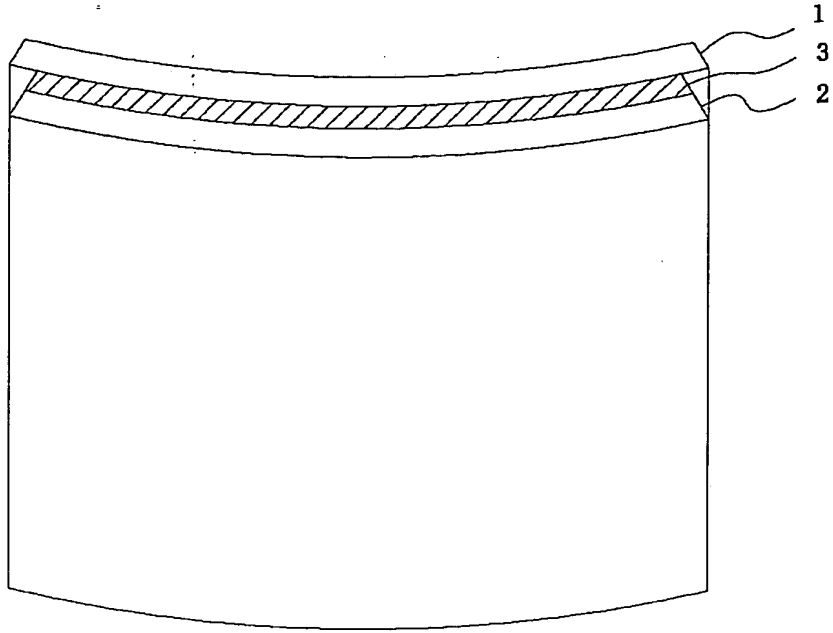
【図1】



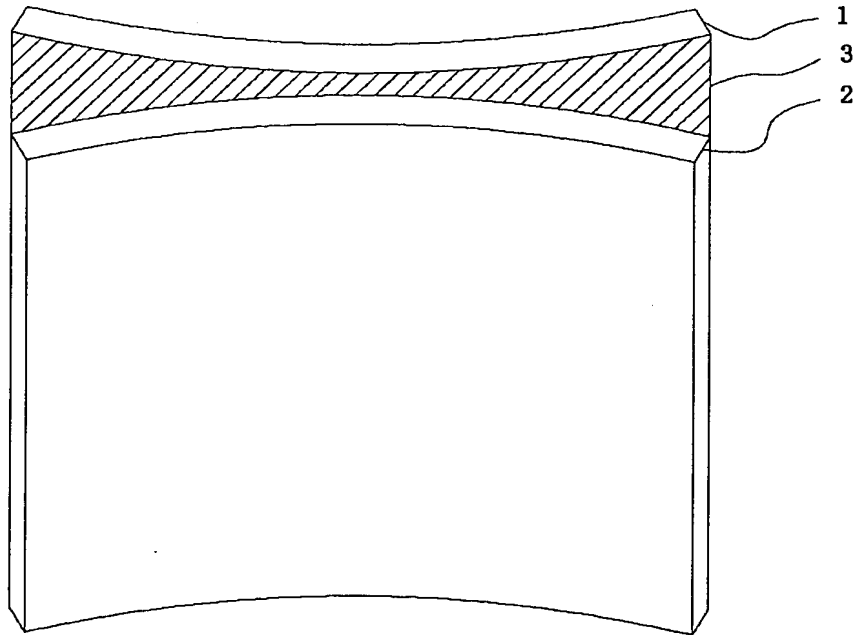
【図3】



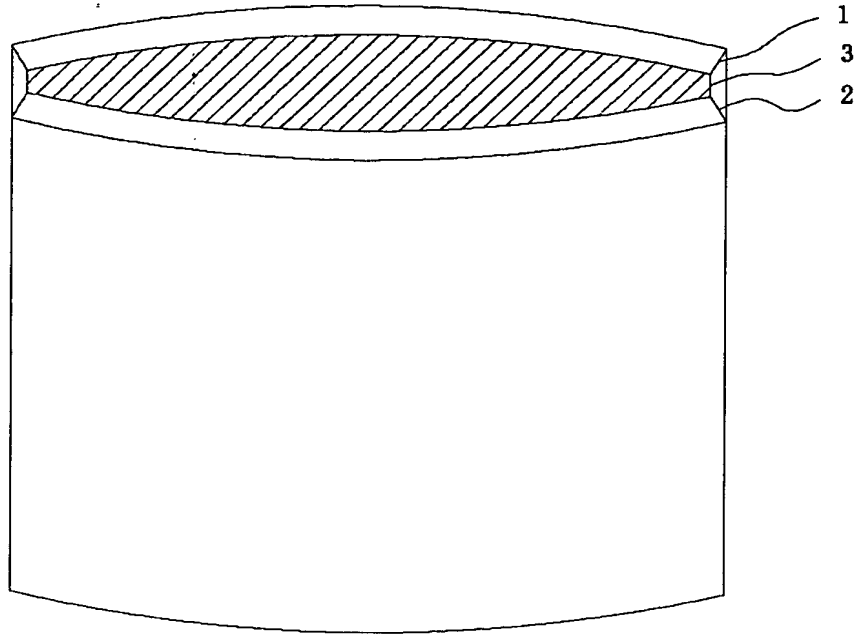
【図4】



【図5】



【図6】



フロントページの続き

(72)発明者 芝原 栄男
東京都港区芝5丁目7番1号 日本電気株
式会社内

(72)発明者 佐々木 健
東京都港区芝5丁目7番1号 日本電気株
式会社内

Fターム(参考) 2H089 KA13 LA09 LA19 MA07X
NA14 NA22 NA25 QA12 QA14
TA01